

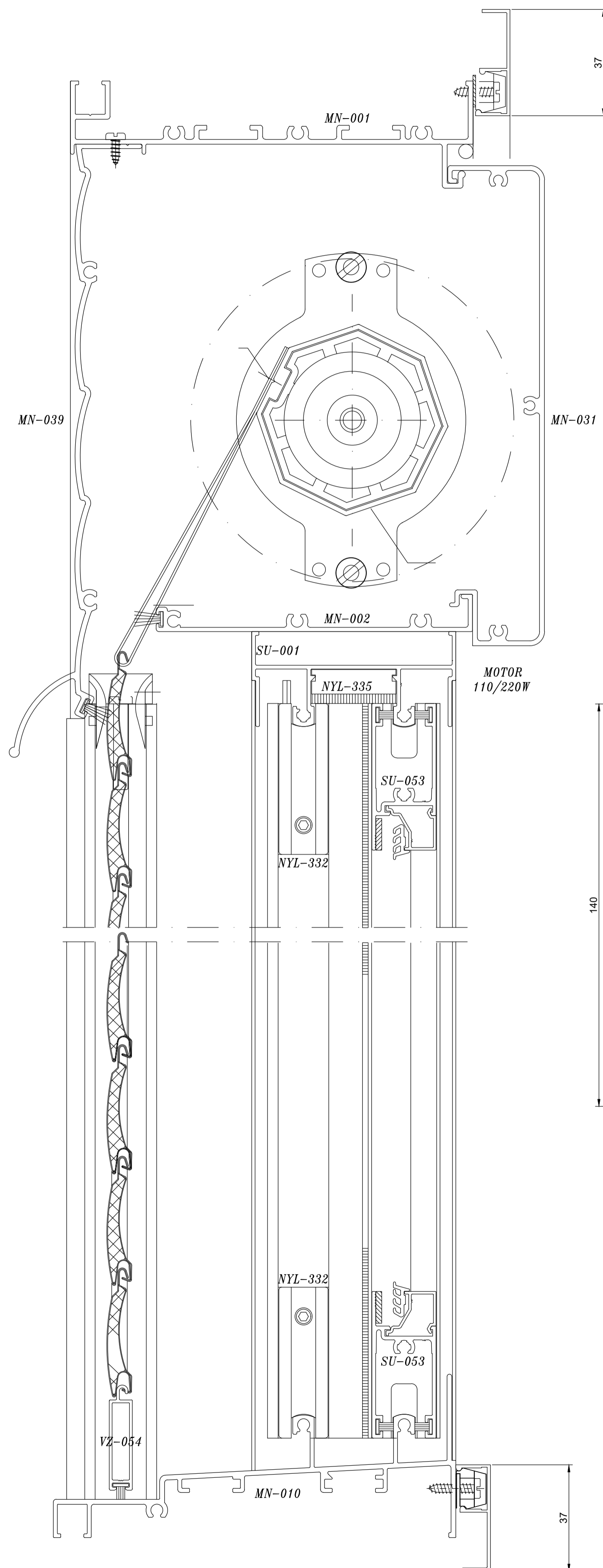
ELEVAÇÃO VISTA EXTERNA

TIPO	QTD.	L	H	LOCAL (ANDAR)	REV.
.	0

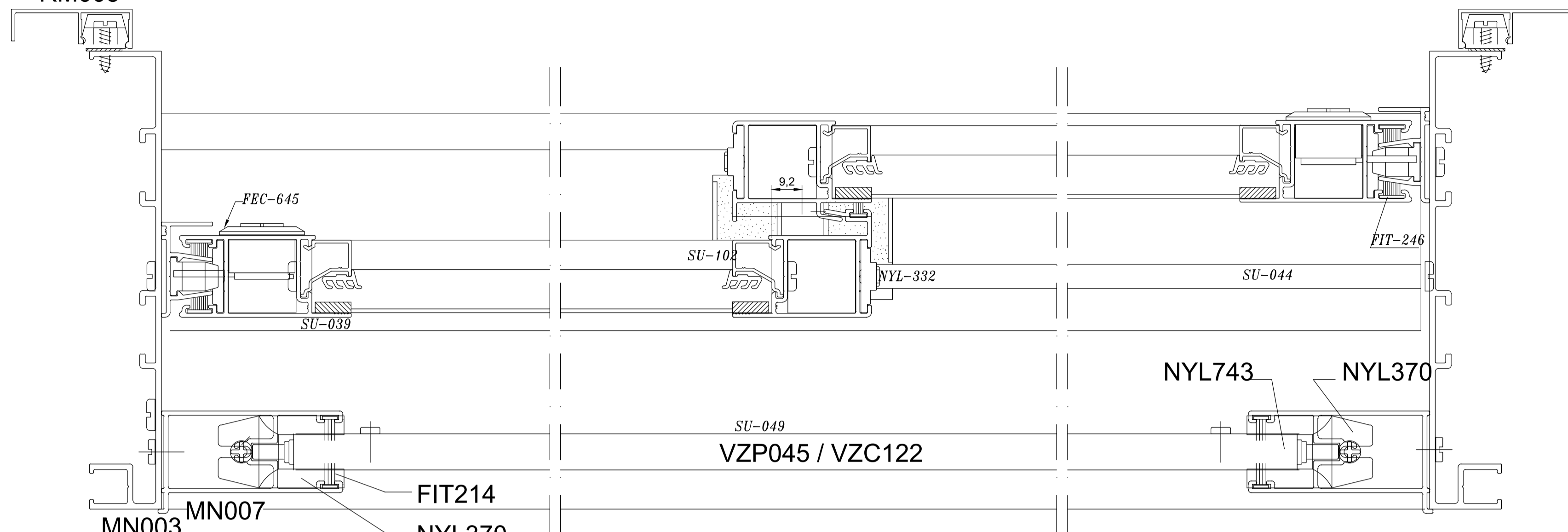
CORTE - 02

LADO EXTERNO

CORTE - 01



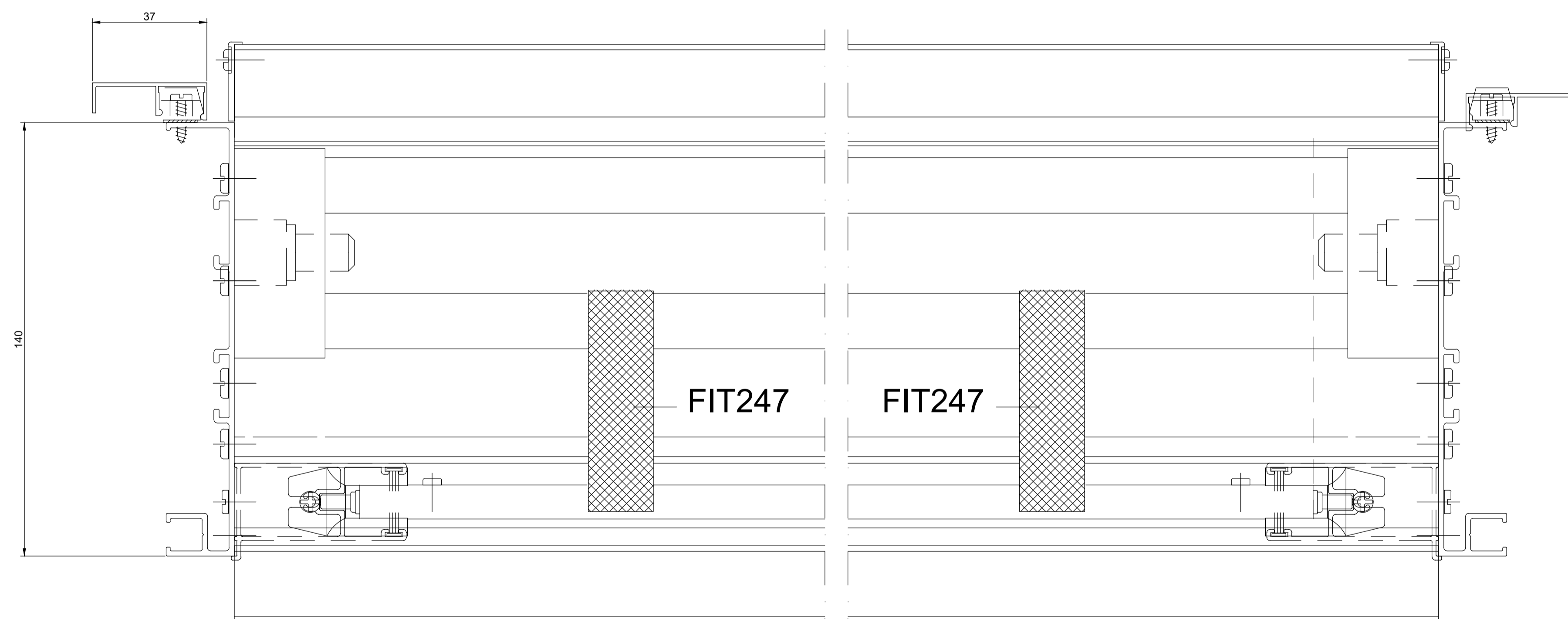
RM005



Corte 03

Corte 04
Lado externo

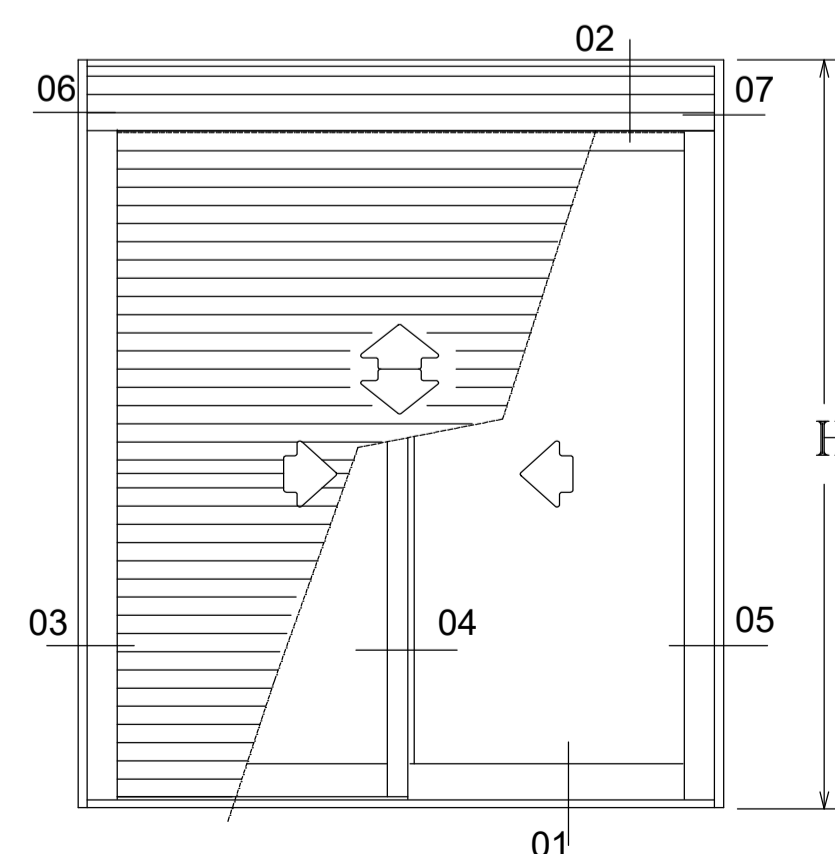
Corte 05



Corte 06

Lado externo

Corte 07



00	EMISSÃO INICIAL	MARCO
REV.	DATA	ALTERAÇÕES
FA		
CLIENTE	REVISÃO	FOLHA
OBRA	00	01/01
DESCRIÇÃO	Nº DESENHO	
PROJETISTA	DATA	ESCALA
MARCO ANT.		1:1 / 1:25
APROVAÇÃO	NOME DO ARQUIVO REFERÊNCIA	
GUILHERME		