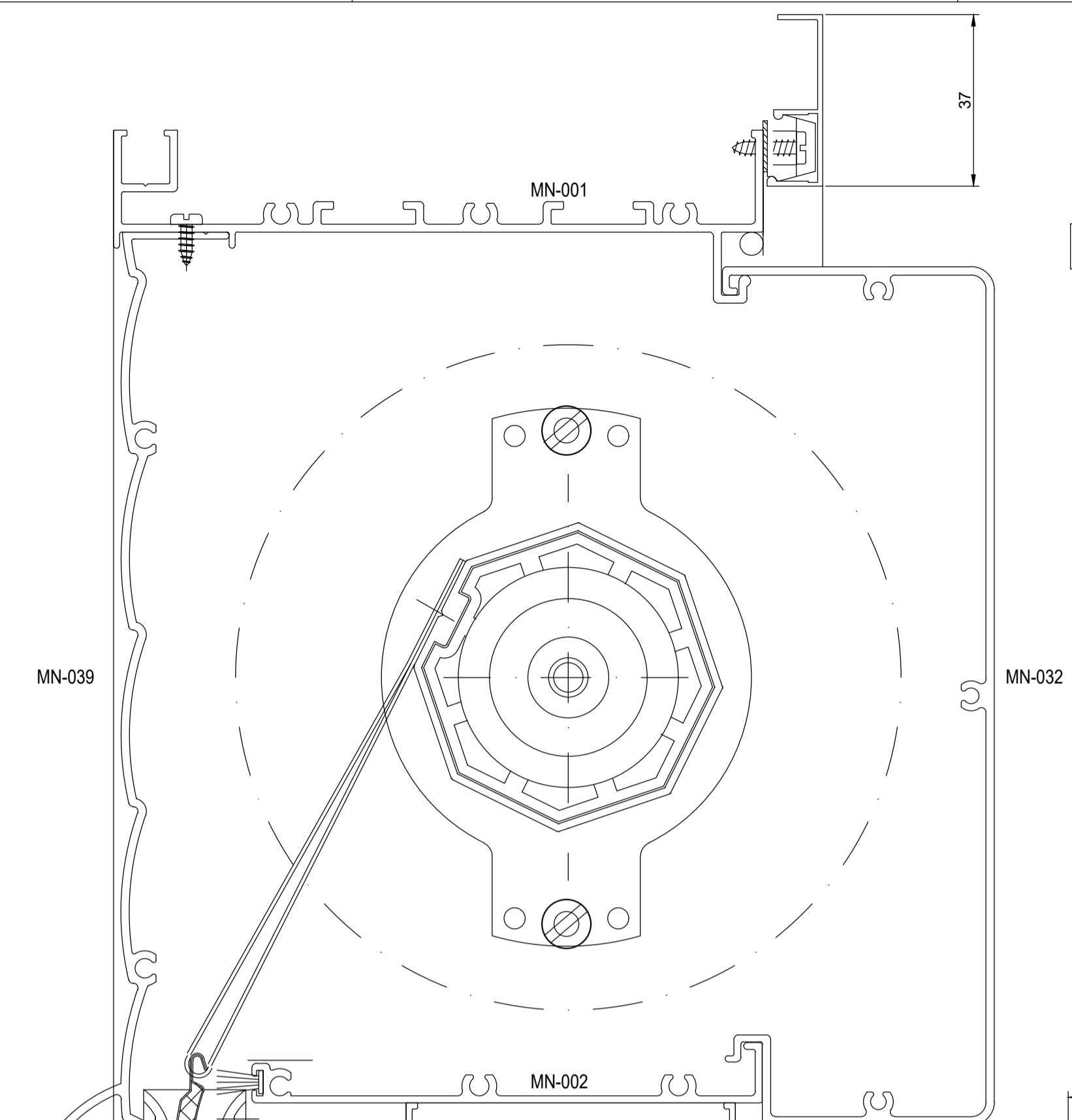


ELEVAÇÃO VISTA EXTERNA

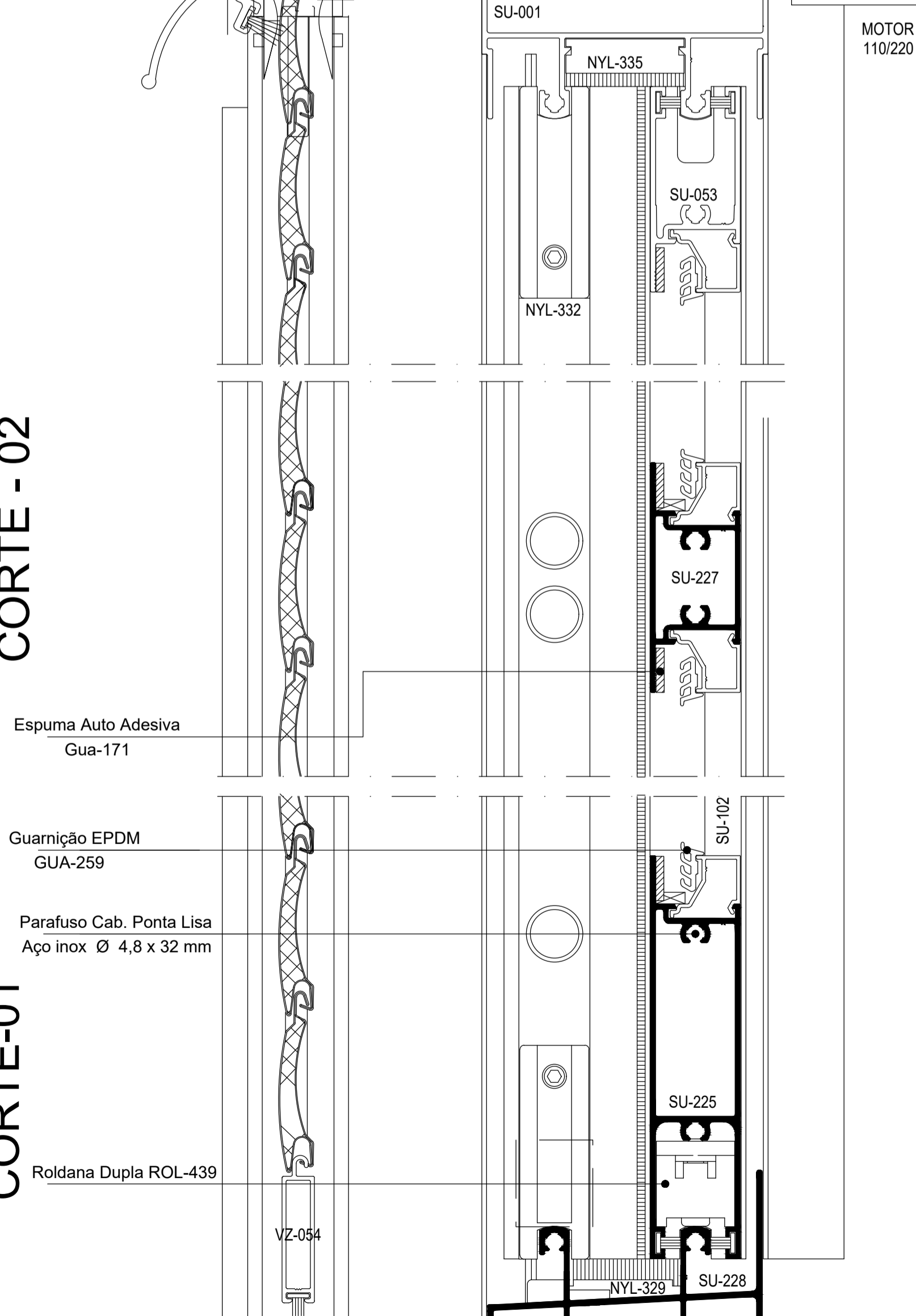
TIPO	QTD.	L	H	LOCAL (ANDAR)	REV.
.	0

CORTE - 03

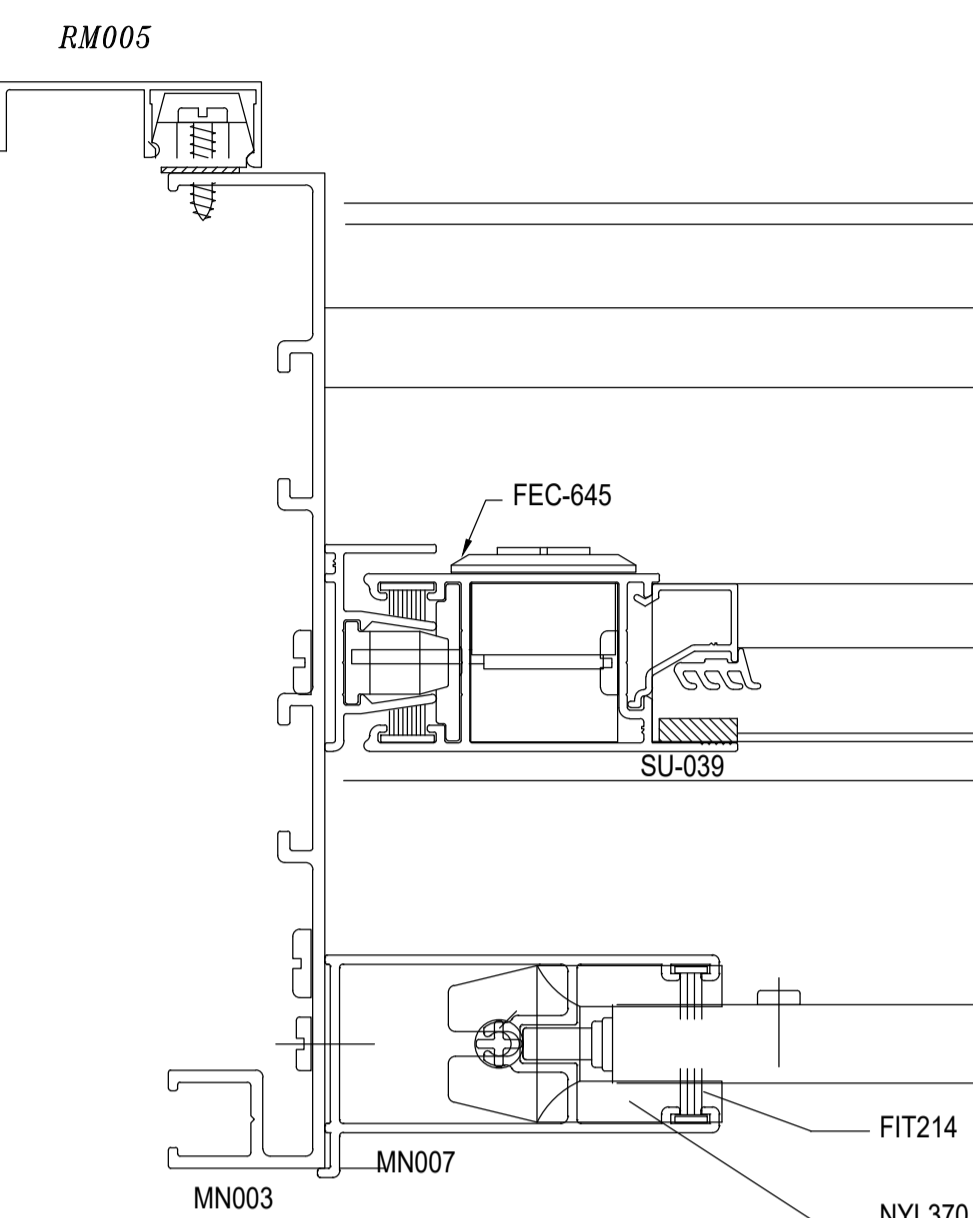


LADO EXTERNO

CORTE - 02

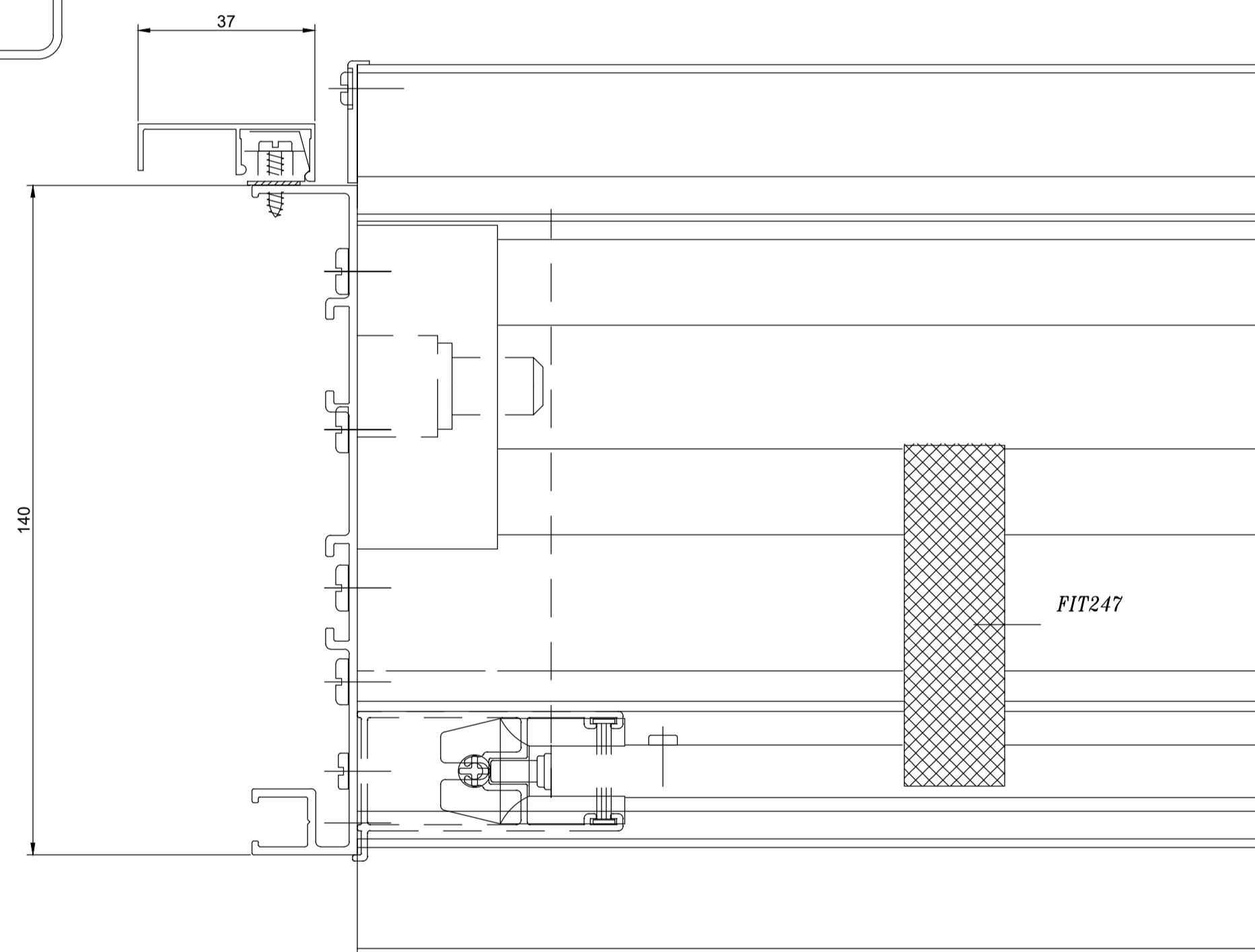


CORTE-01



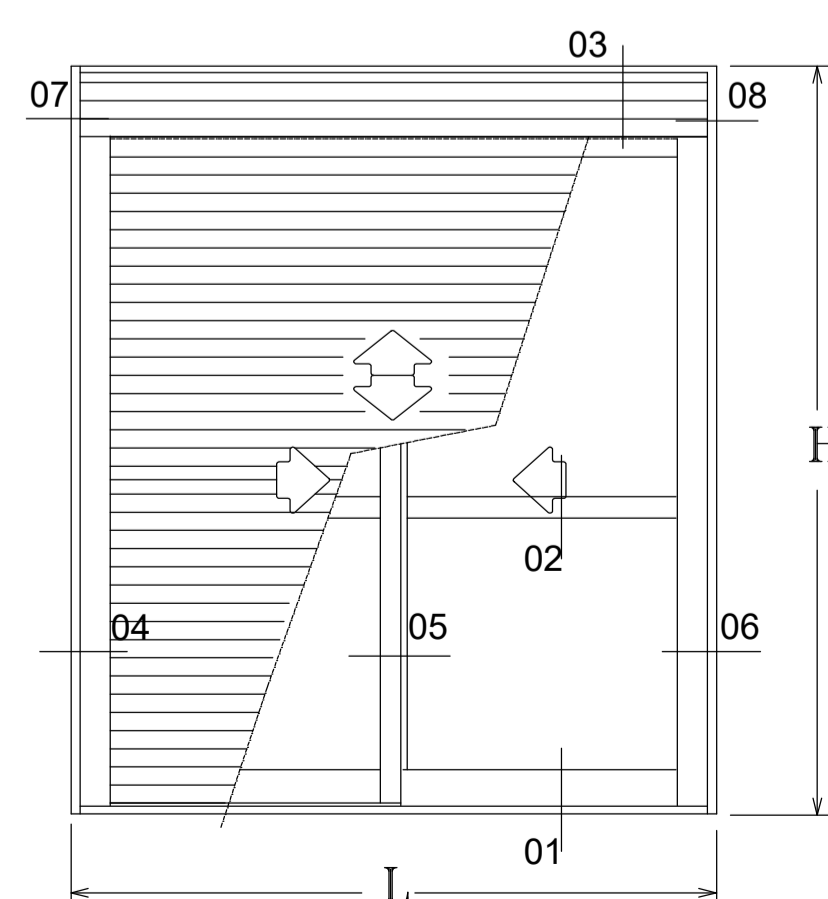
Corte 04

Corte 05
Lado externo



Corte 07

Lado externo



Corte 06

Corte 08

00	EMISSÃO INICIAL	MARCO
REV.	DATA	ALTERAÇÕES
FA		
CLIENTE	REVISÃO	FOLHA
OBRA	00	01/01
DESCRIÇÃO	Nº DESENHO	
PORTA DE CORRER EM 02 FOLHAS COM TRAVESSA E INTEGRADA		
PROJETISTA	DATA	ESCALA
MARCO ANT.		1:1 / 1:25
APROVAÇÃO	NOME DO ARQUIVO REFERÊNCIA	
GUILHERME		