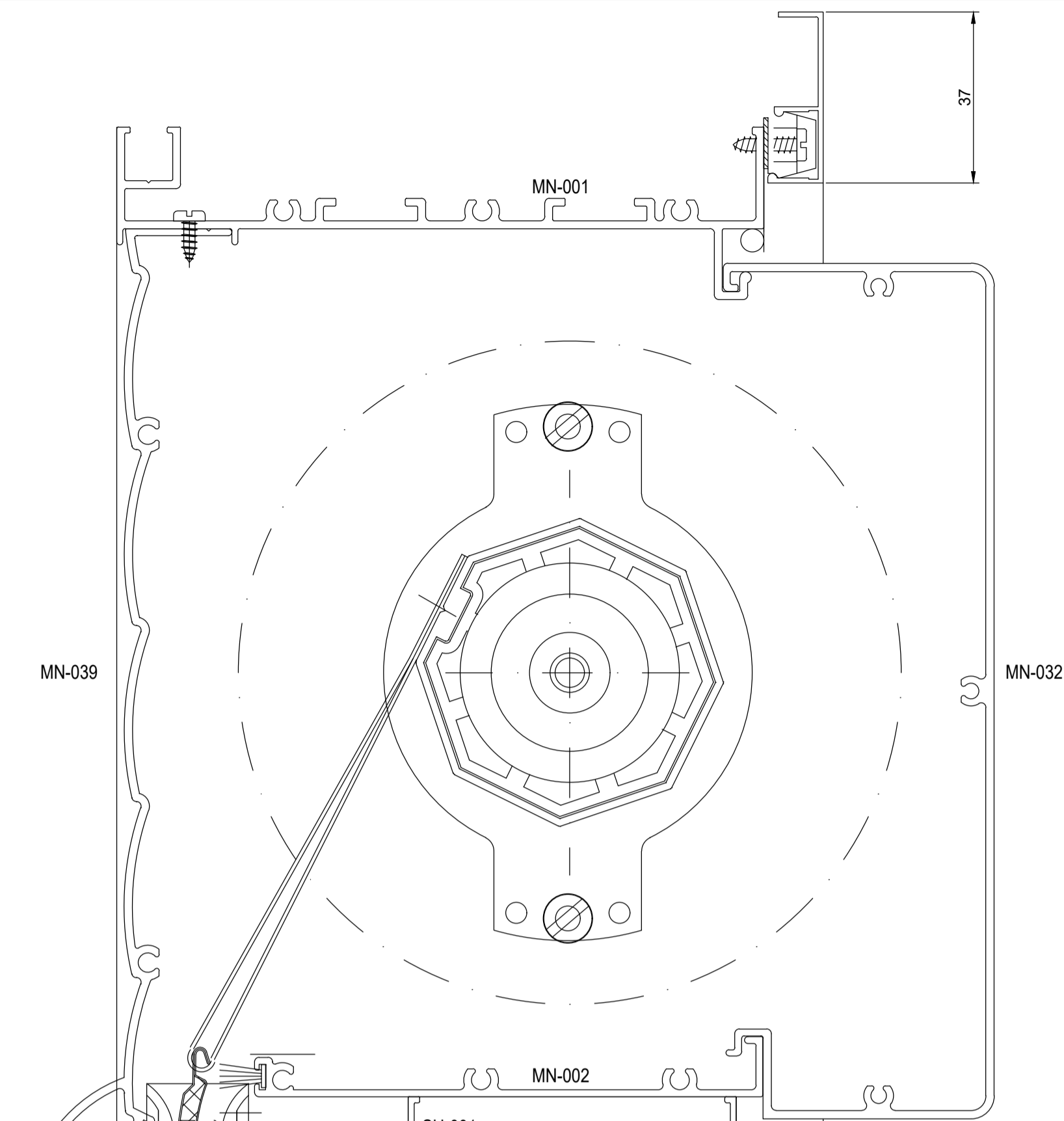


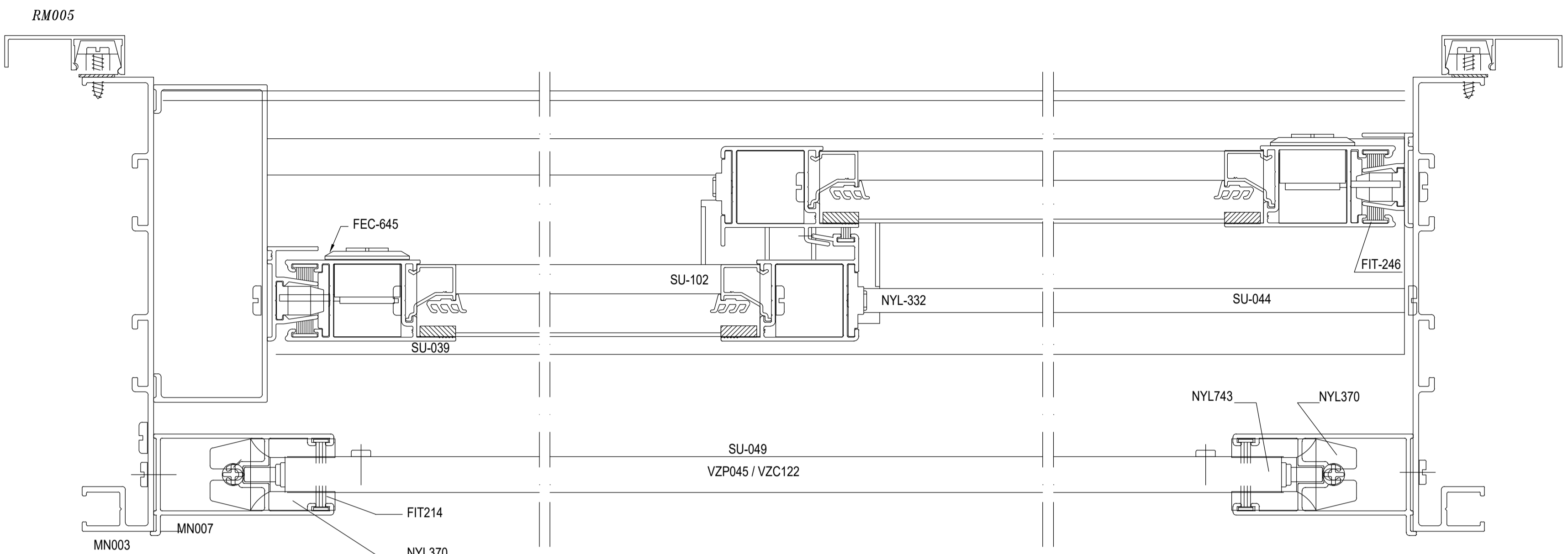
ELEVAÇÃO VISTA EXTERNA

TIPO	QTD.	L	H	LOCAL (ANDAR)	REV.
.	0

CORTE - 03

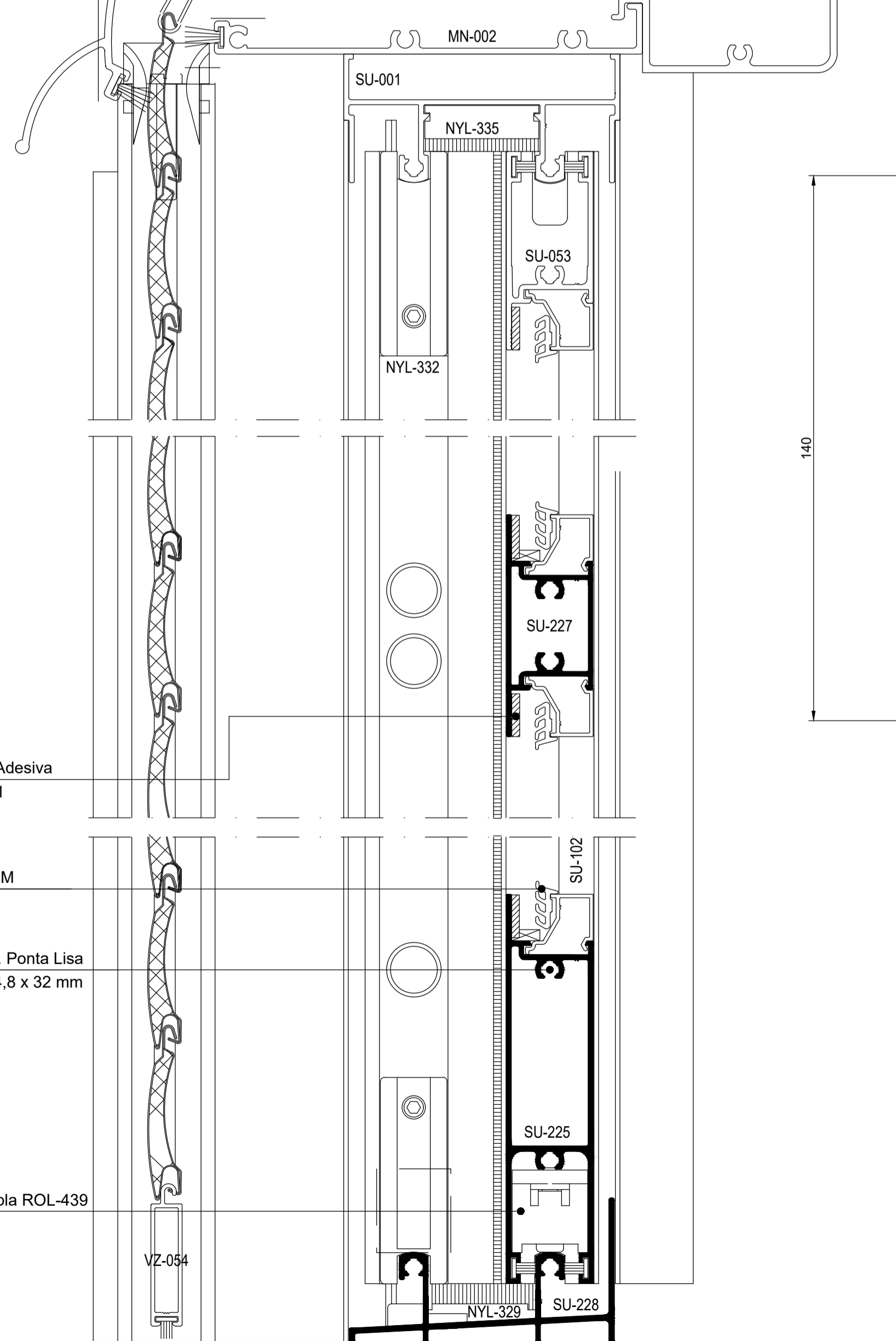


Corte 05
Lado externo

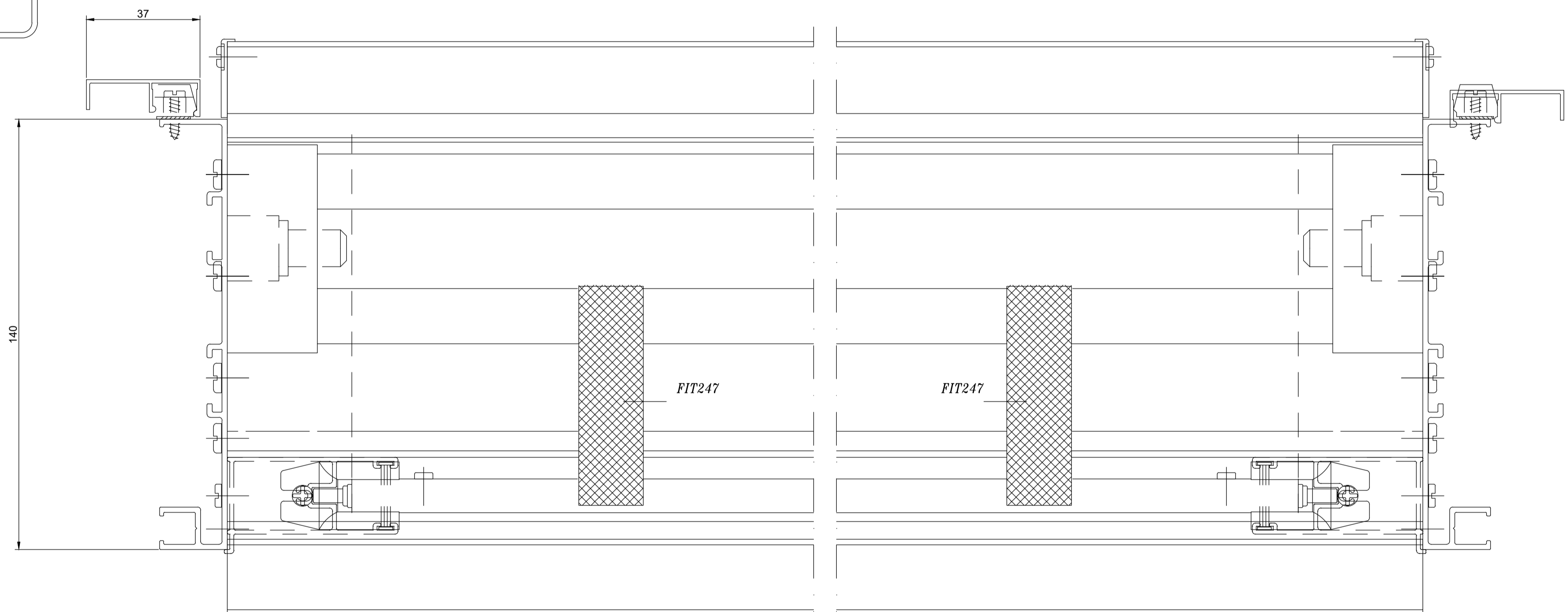


LADO EXTERNO

CORTE - 02



Corte 04



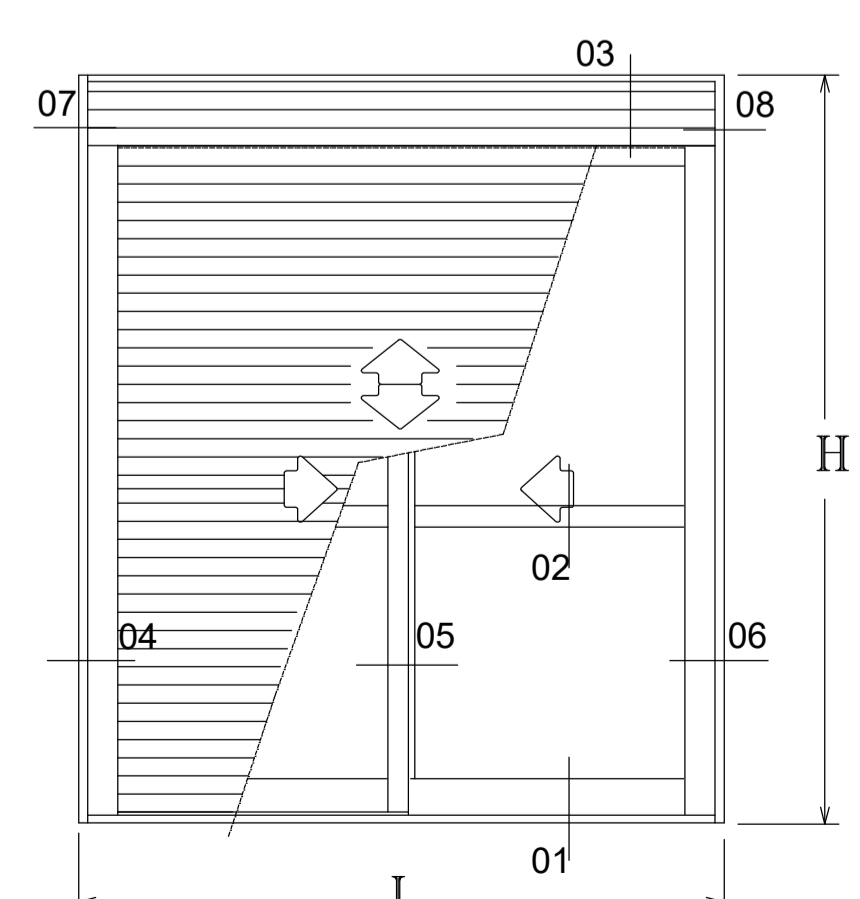
Espuma Auto Adesiva
Gua-171

Guarnição EPDM
GUA-259

Parafuso Cab. Ponta Lisa
Aço inox Ø 4,8 x 32 mm

CORTE-01
Roldana Dupla ROL-439

Corte 07



Lado externo

Corte 08

00	EMISSÃO INICIAL	MARCO
REV.	DATA	ALTERAÇÕES
FA		
CLIENTE	REVISÃO	FOLHA
OBRA	00	01/01
DESCRIÇÃO	PORTA DE CORRER EM 02 FOLHAS COM TRAVESSA	
PROJETISTA	DATA	ESCALA
MARCO ANT.		1:1 / 1:25
APROVAÇÃO	NOME DO ARQUIVO REFERÊNCIA	
GUILHERME		