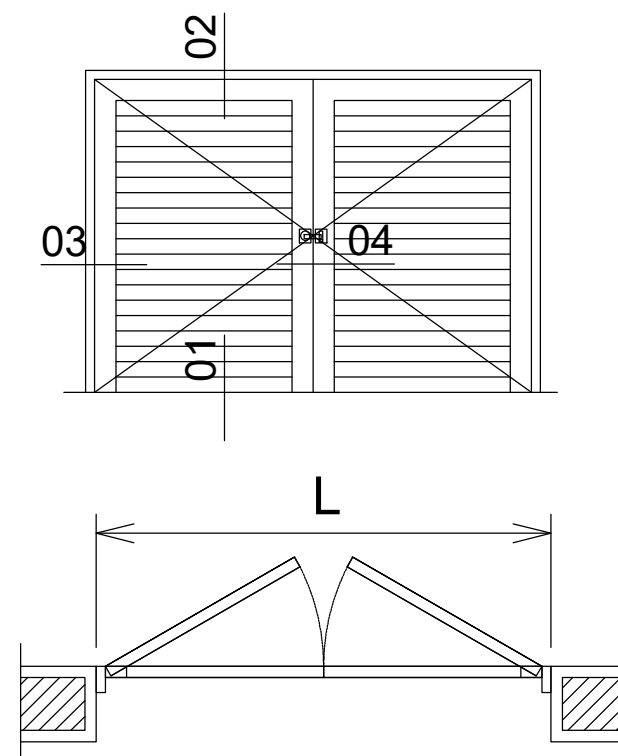
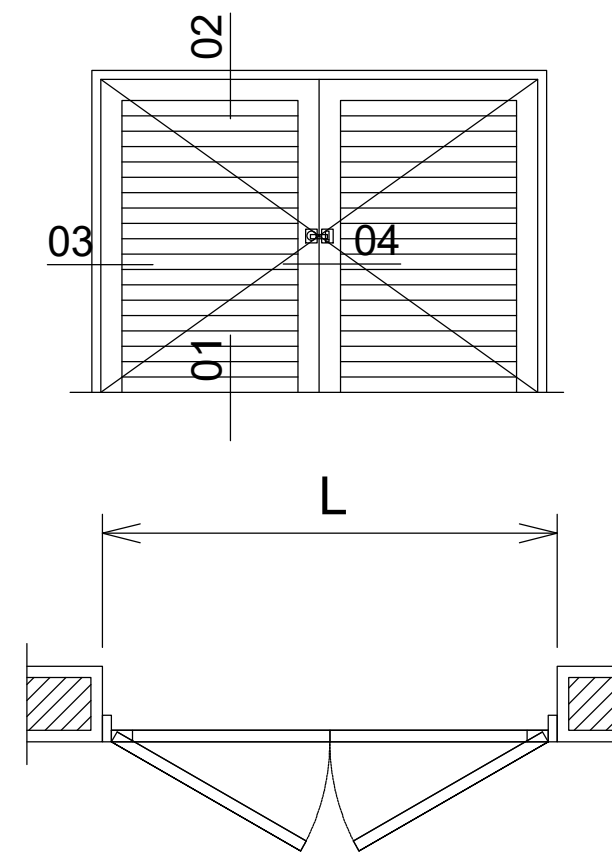


ELEVAÇÃO VISTA EXTERNA

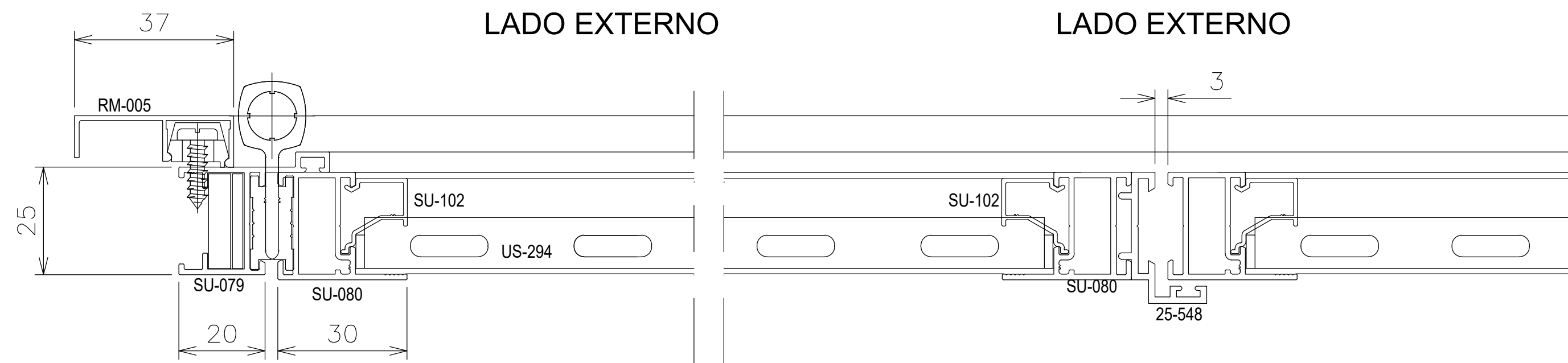
TIPO	QTD.	L	H	LOCAL (ANDAR)	TORRE
.



ABRE PARA DENTRO
LADO EXTERNO



ABRE PARA FORA
LADO EXTERNO



CORTE-03

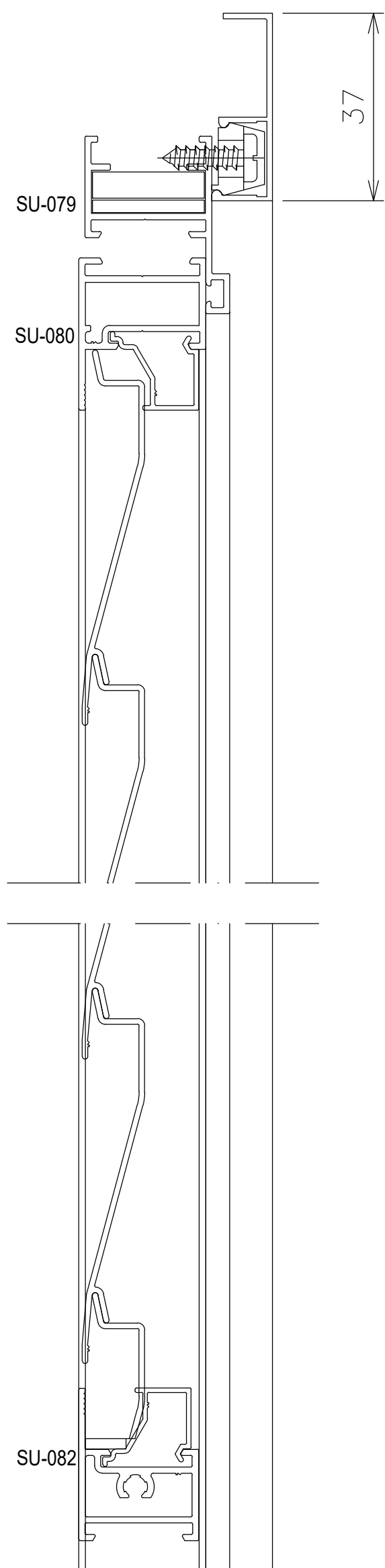
CORTE-04

LADO EXTERNO

LADO EXTERNO

CORTE-02

CORTE-01



00	.	EMISSÃO INICIAL	MARCO
REV.	DATA	ALTERAÇÕES	RESPONS.
FA			
CLIENTE	REVISÃO	FOLHA	
OBRA	00	01/01	
DESCRIÇÃO	PORTINHOLA 2 FLS EM VENEZIANA		Nº DESENHO
PROJETISTA	DATA	ESCALA	.
MARCO ANT.	23/01/2017	1:1	.
APROVAÇÃO	NOME DO ARQUIVO REFERÊNCIA		
GUILHERME	.		